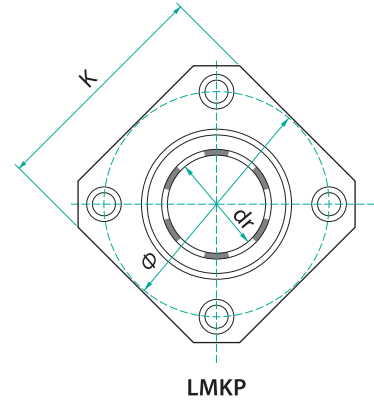
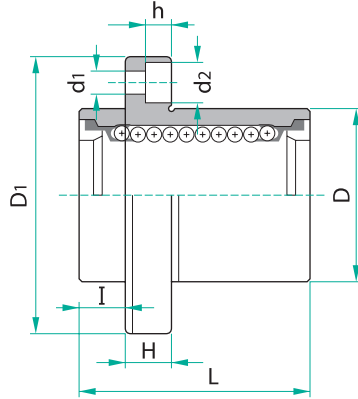


直線軸承 LMKP 系列

LMKP ※※

(引導式方法蘭型)

亞洲泛用公制
ASIA SERIES



單位：mm

型號 MODEL NO	球列數 NUMBER OF BALL ROWS	主要尺寸 MAIN DIMENSIONS											法蘭 垂直度 SQUARENESS	徑向 跳動 ECCENTRICITY (MAX.)	基本額定負荷 BASIC LOAD RATING				
		內徑 INSCRIBED CIRCLE DIAMETER		外徑 OUTER DIAMETER		長度 LENGTH		I	法蘭 FLRNGE						連接孔 HOLE FOR ATTACHMENT			C(kgf)	Co(kgf)
		dr	公差 TOLERANCE	D	公差 TOLERANCE	L	公差 TOLERANCE		D1	K	H	φ			d1	d2	h		
LMKP6	4	6	-0 -0.009	12	0 -0.013	19	0 -0.30	5	28	22	5	20	3.5	6	3.1	0.012	0.012	21	27
LMKP8	4	8		15		24		5	32	25	5	24	3.5	6	3.1			28	40
LMKP10	4	10		19	29	6	40	30	6	29	4.5	7.5	4.1	38	56				
LMKP12	4	12		21	30	6	42	32	6	32	4.5	7.5	4.1	52	80				
LMKP13	4	13		23	32	6	43	34	6	33	4.5	7.5	4.1	52	80				
LMKP16	5	16		28	37	6	48	37	6	38	4.5	7.5	4.1	79	120				
LMKP20	5	20		32	42	8	54	42	8	43	5.5	9	5.1	90	140				
LMKP25	6	25		40	59	8	62	50	8	51	5.5	9	5.1	100	160				
LMKP30	6	30		45	64	10	74	58	10	60	6.6	11	6.1	160	280				
LMKP35	6	35		52	70	10	82	64	10	67	6.6	11	6.1	170	320				
LMKP40	6	40	60	80	13	96	75	13	78	9	14	8.1	220	410					
LMKP50	6	50	80	100	13	116	92	13	98	9	14	8.1	390	810					
LMKP60	6	60	90	110	18	134	106	18	112	11	17.5	10.8	480	1020					