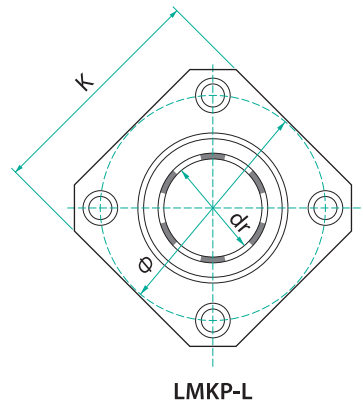
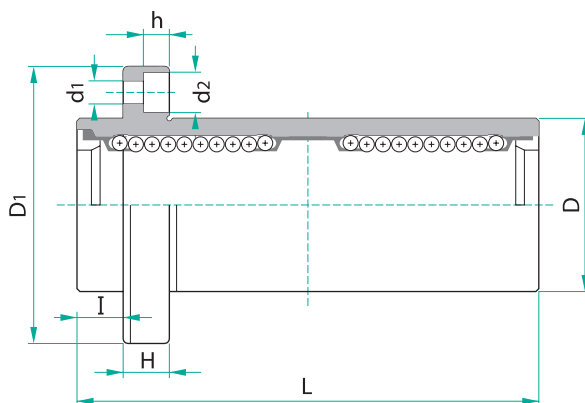


直線軸承 LMKP 系列

LMKP ※※ L

(引導式方法蘭加長型)

亞洲泛用公制
ASIA SERIES



單位：mm

型號 MODEL NO	球列數 NUMBER OF BALL ROWS	主要尺寸 MAIN DIMENSIONS											法蘭 垂直度 SQUARENESS	徑向 跳動 ECCENTRICITY (MAX.)	基本額定負荷 BASIC LOAD RATING				
		內徑 INSCRIBED CIRCLE DIAMETER		外徑 OUTER DIAMETER		長度 LENGTH		I	法蘭 FLRNGE			連接孔 HOLE FOR ATTACHMENT			C(kgf)	Co(kgf)			
		dr	公差 TOLERANCE	D	公差 TOLERANCE	L	公差 TOLERANCE		D1	K	H	φ					d1	d2	h
LMKP6L	4	6	- 0 - 0.01	12	0 - 0.013	35	0 - 0.30	5	28	22	5	20	3.5	6	3.1	0.015	0.012	33	54
LMKP8L	4	8		15		45		5	32	25	5	24	3.5	6	3.1			44	80
LMKP10L	4	10		19		55		6	40	30	6	29	4.5	7.5	4.1			60	112
LMKP12L	4	12		21		57		6	42	32	6	32	4.5	7.5	4.1			83	160
LMKP13L	4	13		23		61		6	43	34	6	33	4.5	7.5	4.1			83	160
LMKP16L	5	16		28		70		6	48	37	6	38	4.5	7.5	4.1			126	240
LMKP20L	5	20	32	80	8	54	42	8	43	5.5	9	5.1	0.02	0.015	143	280			
LMKP25L	6	25	40	112	8	62	50	8	51	5.5	9	5.1			159	320			
LMKP30L	6	30	45	123	10	74	58	10	60	6.6	11	6.1			254	560			
LMKP35L	6	35	52	135	10	82	64	10	67	6.6	11	6.1	0.025	0.025	270	640			
LMKP40L	6	40	60	151	13	96	75	13	78	9	14	8.1			350	820			
LMKP50L	6	50	80	192	13	116	92	13	98	9	14	8.1			620	1622			
LMKP60L	6	60	90	209	18	134	106	18	112	11	17.5	10.8			770	2040			