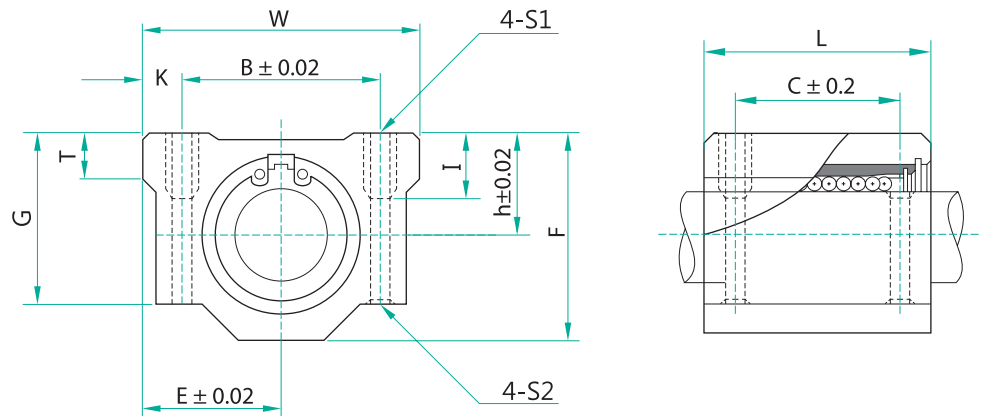


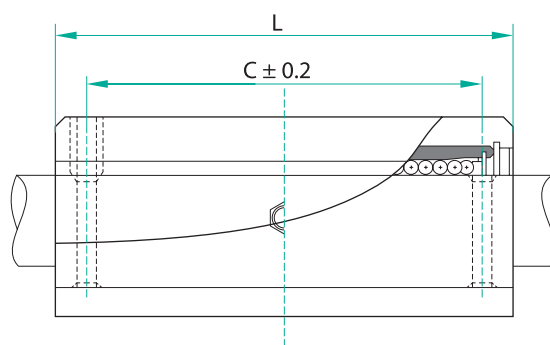
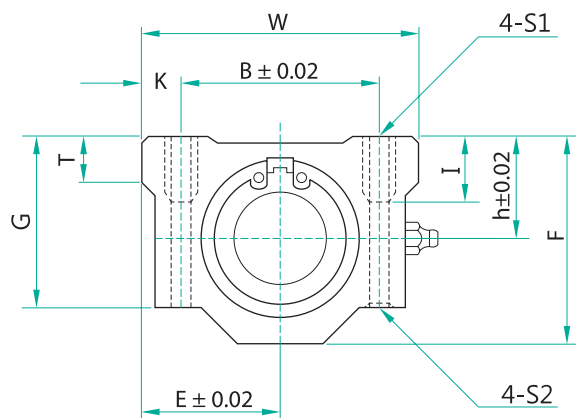
SMA 連座直線軸承/線性軸承座



單位：mm

型號 MODEL NO	軸徑 SHAFT DIAMETER	主要尺寸 MAIN DIMENSIONS							安裝尺寸 MOUNTING DIMENSIONS						動荷重 C(kgf)	靜荷重 Co(kgf)	重量 WEIGHT (g)
		h	E	W	L	F	G	T	B	C	K	S1	S2	I			
SMA08	8	11	17	34	30	22	18	6	24	18	5	M4	3.4	8	28	40	52
SMA10	10	13	20	40	35	26	21	8	28	21	6	M5	4.3	12	38	56	92
SMA12	12	15	21	42	36	28	24	8	30.5	26	5.75	M5	4.3	12	52	80	102
SMA13	13	15	22	44	39	30	24.5	8	33	26	5.5	M5	4.3	12	52	80	120
SMA16	16	19	25	50	44	38.5	32.5	9	36	34	7	M5	4.3	12	79	120	200
SMA20	20	21	27	54	50	41	35	11	40	40	7	M6	5.2	12	90	140	255
SMA25	25	26	38	76	67	51.5	42	12	54	50	11	M8	7	18	100	160	600
SMA30	30	30	39	78	72	59.5	49	15	58	58	10	M8	7	18	160	280	735
SMA35	35	34	45	90	80	68	54	18	70	60	10	M8	7	18	170	320	1100
SMA40	40	40	51	102	90	78	62	20	80	60	11	M10	8.7	25	220	410	1590
SMA50	50	50	61	122	110	102	80	25	100	80	11	M10	8.7	25	390	810	3340
SMA60	60	60	66	132	122	114	94	30	108	90	12	M12	10.7	25	482	1020	4270

SMA L 連座直線軸承/線性軸承座



單位：mm

型號 MODEL NO	軸徑 SHAFT DIAMETER	主要尺寸 MAIN DIMENSIONS							安裝尺寸 MOUNTING DIMENSIONS						動荷重 C(kgf)	靜荷重 Co(kgf)	重量 WEIGHT (g)
		h	E	W	L	F	G	T	B	C	K	S1	S2	I			
SMA08L	8	11	17	34	58	22	18	6	24	42	5	M4	3.4	8	44	80	102
SMA10L	10	13	20	40	68	26	21	8	28	46	6	M5	4.3	12	60	112	180
SMA12L	12	15	21	42	70	28	24	8	30.5	50	5.75	M5	4.3	12	83	160	205
SMA13L	13	15	22	44	75	30	24.5	8	33	50	5.5	M5	4.3	12	83	160	240
SMA16L	16	19	25	50	85	38.5	32.5	9	36	60	7	M5	4.3	12	125	240	400
SMA20L	20	21	27	54	96	41	35	11	40	70	7	M6	5.2	12	144	280	570
SMA25L	25	26	38	76	130	51.5	42	12	54	100	11	M8	7	18	164	320	1200
SMA30L	30	30	39	78	140	59.5	49	15	58	110	10	M8	7	18	250	560	1480
SMA35L	35	34	45	90	155	68	54	18	70	120	10	M8	7	18	270	640	2200
SMA40L	40	40	51	102	175	78	62	20	80	140	11	M10	8.7	25	350	820	3200
SMA50L	50	50	61	122	215	102	80	25	100	160	11	M10	8.7	25	620	1620	6700
SMA60L	60	60	66	132	240	114	94	30	108	180	12	M12	10.7	25	770	2040	8560